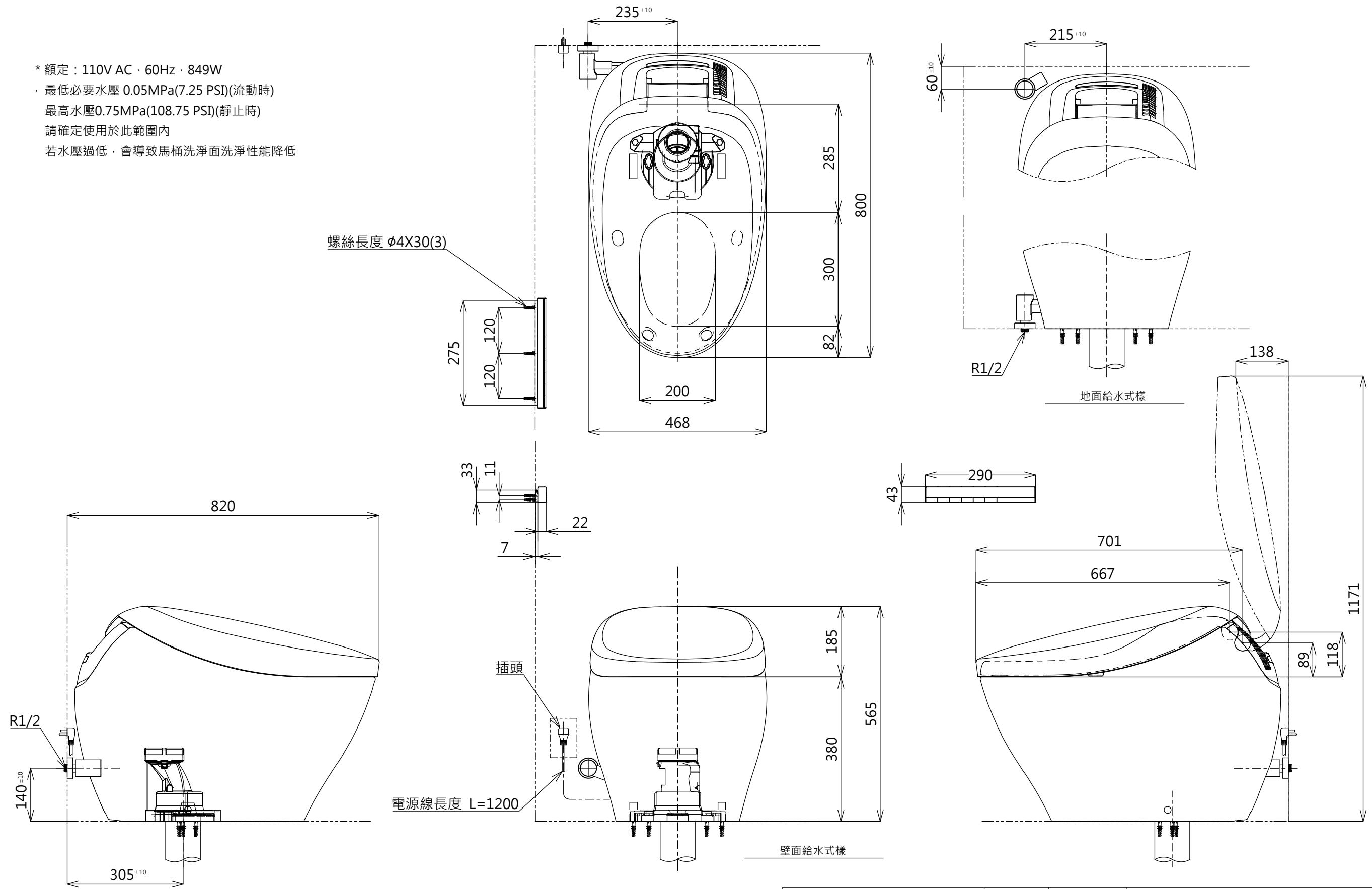


* 額定：110V AC · 60Hz · 849W
 · 最低必要水壓 0.05MPa(7.25 PSI)(流動時)
 最高水壓0.75MPa(108.75 PSI)(靜止時)
 請確定使用於此範圍內
 若水壓過低 · 會導致馬桶洗淨面洗淨性能降低



| | | | | |
|----------------|-------------------------|------------------|------------------------------|---------------------------|
| TOTO | | ☉ | 單位 mm | 名稱 NEOREST |
| 製圖 TSUCHIDA | 檢圖 KASHIRAJIMA INOUE | 日期 17/10/26 | 比例 CAD比例 1:1 出圖比例 1:10 | 型號 CES901KVG |
| NX II | | 修改日期 17/11/13 | 版別 01 | 圖番 CS901K_VG=D2 |
| | | A3 | Page number 1 / 1 | (Change) |